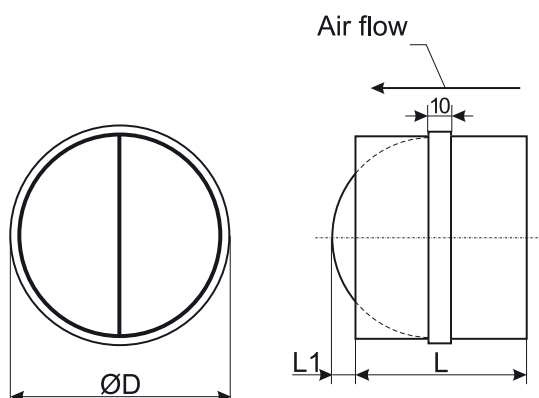





Back draft shutter




 Back draft dampers RSK are used in circular ducting. They allow circulation of air in one direction only. They are mounted into a system of round air ducts.

The damper casing is made of galvanized steel. Blades are made of aluminium, they are spring-loaded. Shutter RSK has to be installed as it is shown in the picture-shaft stands vertically rubber ring is fitted inside.

 Les clapets de tirage de recul RSK sont destinés à ne laisser passer le flux d'air que dans une direction. Ils sont montés sur les conduits d'air circulaires. L'enveloppe du clapet est fabriquée en acier galvanisé. Les lames en aluminium sont fermées par un ressort. RSK ne peut être installé que dans la position verticale de l'axe, voir le dessin. Un anneau en caoutchouc est monté à l'intérieur.

 Die Rückzugklappen RSK sind dafür bestimmt, den Luftstrom nur in eine Richtung durchzulassen. Sie werden in das System der runden Luftführungskanäle montiert.

Das Gehäuse der Klappe ist aus galvanisiertem Stahl hergestellt. Die Flügel sind aus Aluminium, mit einer Feder abschließbar. RSK-Klappen können nur in vertikaler Position wie oben abgebildet montiert werden. Im Innern ist ein Gummiring einmontiert.

 Обратные клапаны RSK для пропуска воздуха только в одном направлении. Устанавливаются в систему круглых воздуховодов.

Корпус клапанов изготовлен из гальванизированной стали. Лопатки алюминиевые, запираются пружиной. Клапаны RSK устанавливаются только так, чтобы ось оставалась в вертикальном положении, как показано на рисунке. Внутри установлено резиновой кольцо.

Dimensions

Type	ØD, [mm]	L, [mm]	L1, [mm]	Weight
RSK 100	100	88	26	0,13 kg
RSK 125	125	88	19	0,17 kg
RSK 150	150	88	31	0,22 kg
RSK 160	160	88	36	0,24 kg
RSK 200	200	88	56	0,29 kg
RSK 250	250	128	61	0,68 kg
RSK 315	315	128	94	0,81 kg
RSK 400	400	198	94	1,68 kg

Pressure drop

